

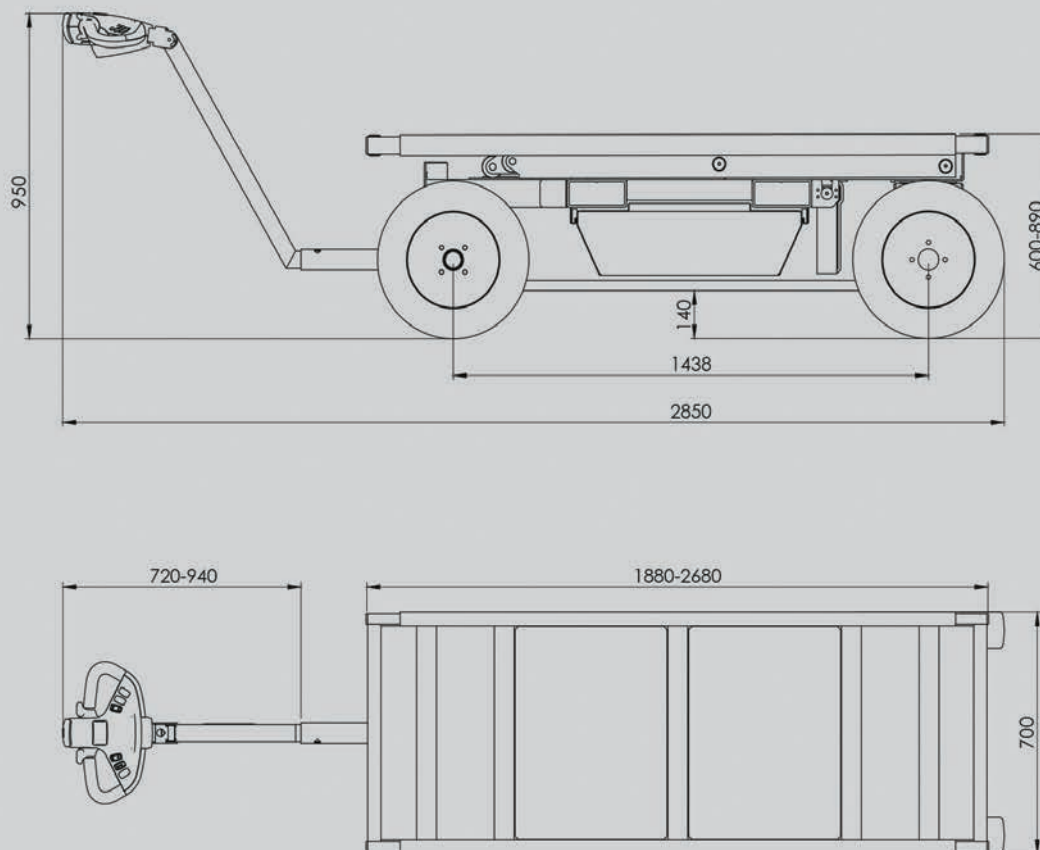


ST 1300 TROLLEY

Un chariot de transport robuste et autopropulsé pour plaques de plâtre et matériaux de construction similaires. Le Smart Trolley est équipé d'un élévateur électrique qui s'élève jusqu'à 90 cm au dessus du sol.

- Autopropulsé avant/arrière
- Pour un usage en intérieur et en extérieur
- Roulements de qualité
- Roues indépendantes
- Pneus remplis de poly
- Indicateur de basse tension
- Hermétique à la poussière et à l'humidité classé IP65
- Très compact avec seulement 70 cm de large





SPÉCIFICATIONS TECHNIQUES

CMU/charge nominale	1 300 kg
Dimensions du sol	1 880 x 700 mm (+ extensions dépliées 2 680 mm x 700 mm)
Hauteur du sol	600-890 mm
Longueur totale	2 850 mm
Longueur totale (à l'expédition)	2 100 mm
Empattement	1 438 mm
Extension - guidon	220 mm
Garde au sol	140 mm
Élévation / plateau inférieur	10 sec. / 8 sec.
Vitesses de conduite	Plateau surélevé = 1 km / h, Plateau abaissé = 6 km / h
Batterie	2 x 12 V, 95 mAh AGM
Durée de fonctionnement	Environ 8 heures
Rayon de rotation	3,1 m
Chargeur avec indicateur	110 V/230 V intégré
Poids à vide	450 kg